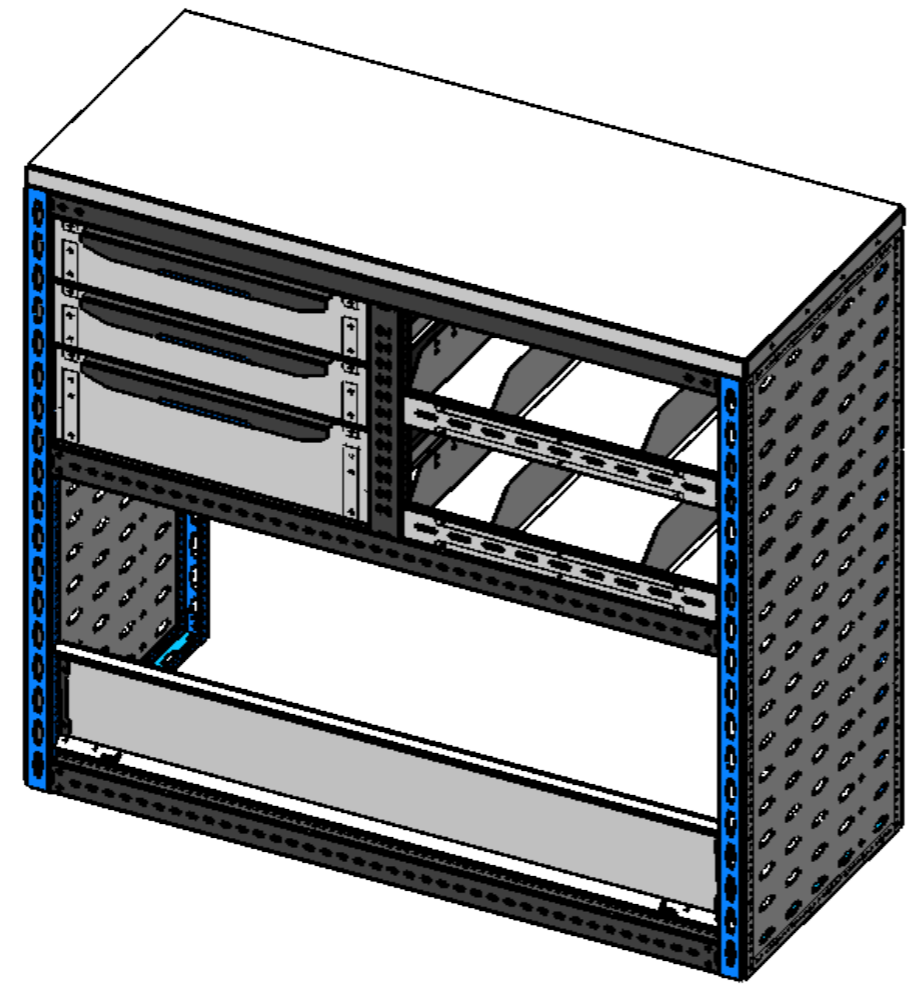


ПП	ОБОЗНАЧЕНИЕ	К-ВО
1	АВ-23.1000.0150 Борт 23 быстръемный 1000 Н150	1
2	АК-12.5025.0350_Стойка-разделитель 50 Н350	2
3	АК-13.3725.1000_Траверса 37 Н1000	3
4	АК-13.5025.1000 Траверса 50 Н1000	2
5	АК-16.0045.0925 Перфопанель боковая основная 450 Н925	2
6	АМВ-311.4745.100 Ящик выдвижной В311 475x450 Н100	2
7	АМВ-311.4745.150 Ящик выдвижной В311 475x450 Н150	1
8	АР-48.0475.4510 Полка секционная Р50 СЕ 475x450 Н100	2
9	АР-49.1075.4525-15 Столешница 1075x450 Н25-Т1.5	1
10	НВО-45.00-0925 Боковая опора 450 Н925	2



ПО УМОЛЧАНИЮ: РАЗМЕРЫ В МИЛЛИМЕТРАХ ШЕРОХОВАТОСТЬ: ДОПУСКИ: ЛИНЕЙНЫЕ: УГЛОВЫЕ:		ОБРАБОТКА:	СГЛАДИТЬ ЗАУСЕНЦЫ И ОСТРЫЕ КРОМКИ	НЕ МАСШТАБИРОВАТЬ ЧЕРТЕЖ	РЕДАКЦИЯ
Имя	Подпись	Дата	НАЗВАНИЕ: СВ-99.1045.09-11 Модуль 1075x450 Н950- Спецификация		
Разраб			ЧЕРТЕЖ №:		
Пров.					
Утв.					
Маш.					
Т.контр			МАТЕРИАЛ:	А3	
			МАССА:	МАСШТАБ: 1:10	ЛИСТ 1 ИЗ 1