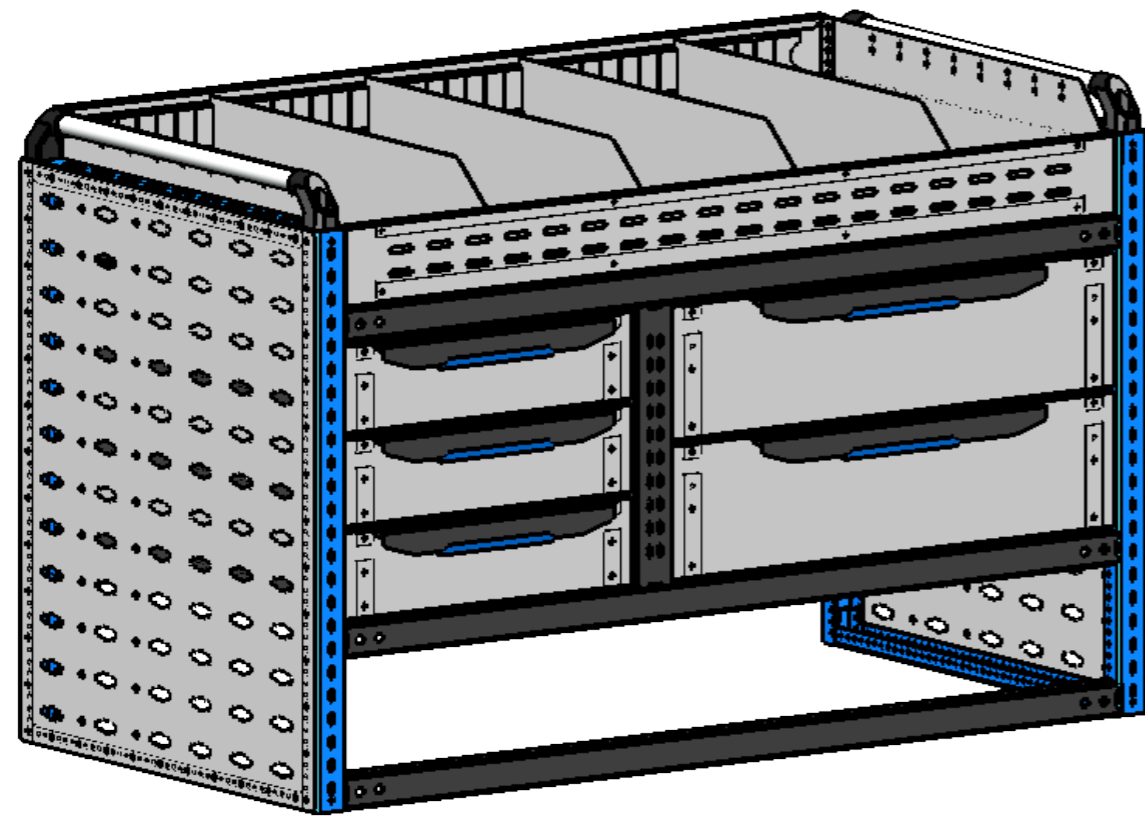
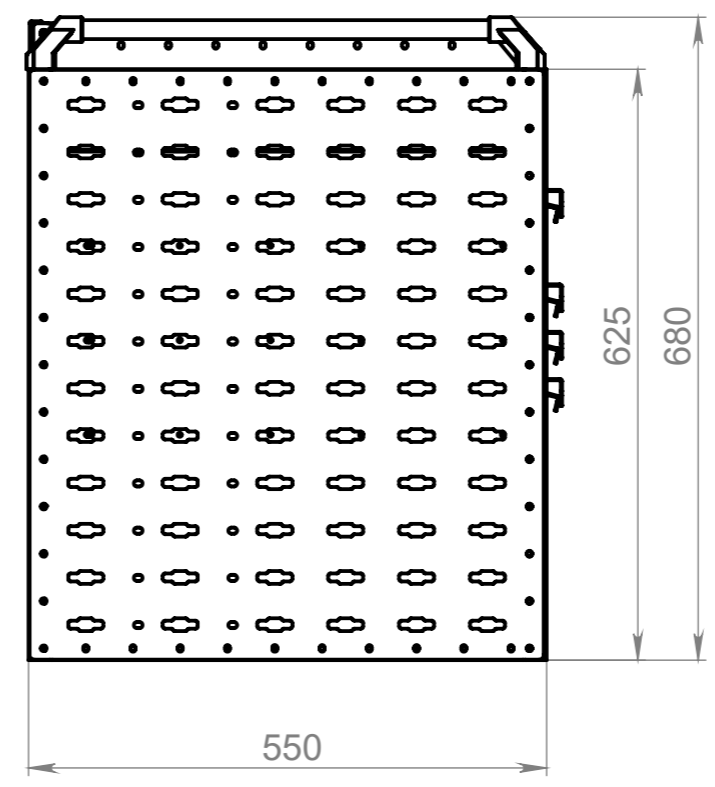
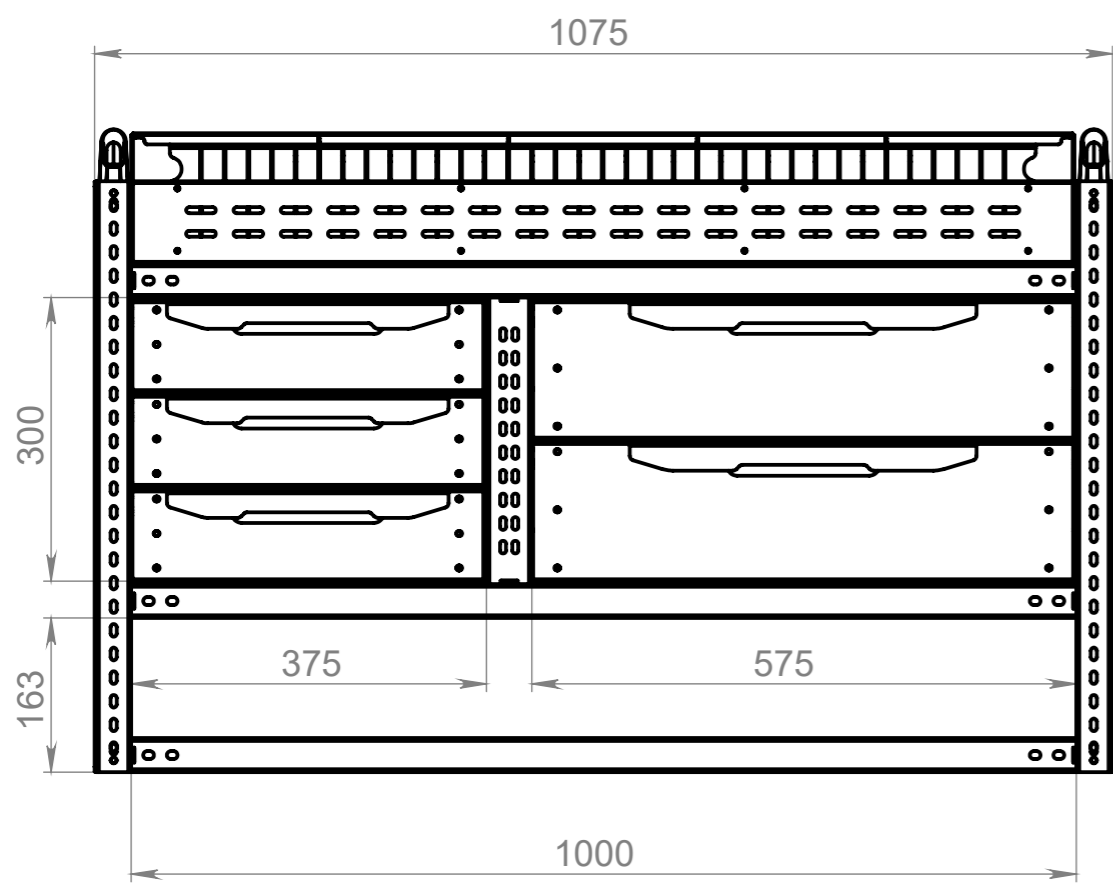


8 7 6 5 4 3 2 1

F  
E  
D  
C  
B  
A



ПП	ОБОЗНАЧЕНИЕ	К-ВО
1	AK-12.5025.0300 Стойка-разделитель 50 Н300	2
2	AK-13.3725.1000 Траверса 37 Н1000	5
3	AK-16.0055.0625 Перфопанель боковая основная 550 Н625	2
4	AMB-311.3755.100 Ящик выдвигной В311 375x550 Н100	3
5	AMB-311.5755.150 Ящик выдвигной В311 575x550 Н150	2
6	AP-48.1000.5515 Полка секционная Р90 СЕ 1000x550 Н150	1
7	HBO-55.00-0625 Боковая опора 550 Н625	2
8	Ручка MESAN-087-550 Н55	2

ПО УМОЛЧАНИЮ: РАЗМЕРЫ В МИЛЛИМЕТРАХ ШЕРОХОВАТОСТЬ: ДОПУСКИ: ЛИНЕЙНЫЕ: УГЛОВЫЕ:		ОБРАБОТКА:	СГЛАДИТЬ ЗАУСЕНЦЫ И ОСТРЫЕ КРОМКИ	НЕ МАСШТАБИРОВАТЬ ЧЕРТЕЖ	РЕДАКЦИЯ
Имя	Подпись	Дата		НАЗВАНИЕ: СВ-99.1055.06-02 Модуль 1075x550 Н680 ФР02 LLC-Спецификация	
Разраб				ЧЕРТЕЖ №:	A3
Пров.				МАТЕРИАЛ:	
Утв.				МАССА:	МАСШТАБ:1:10
Маш.					ЛИСТ 1 ИЗ 1
Т.контр					

8 7 6 5 4 3 2 1

F  
E  
D  
C  
B  
A