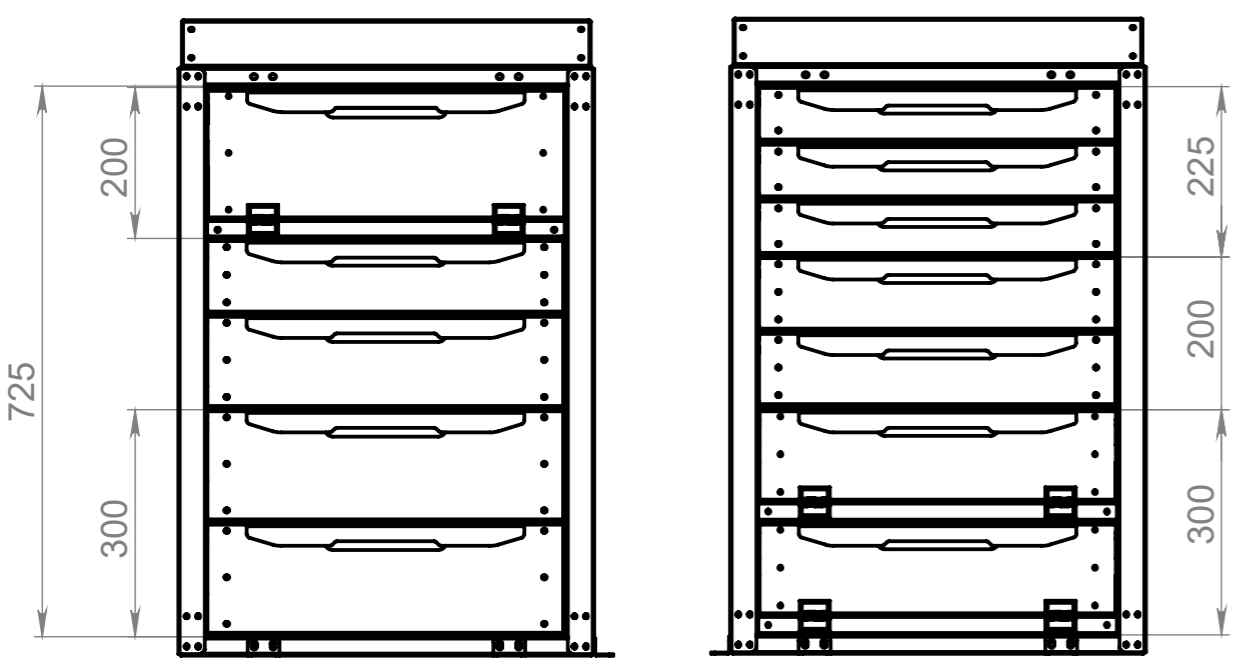
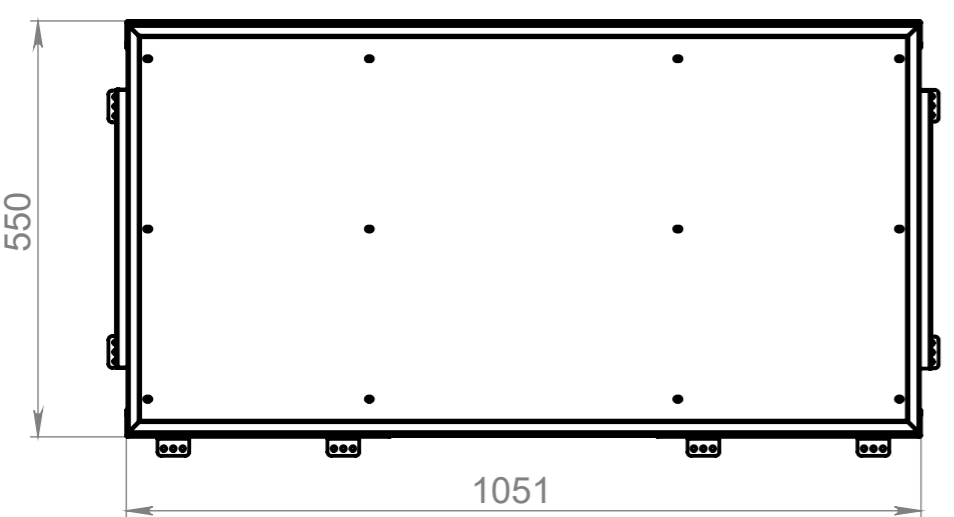
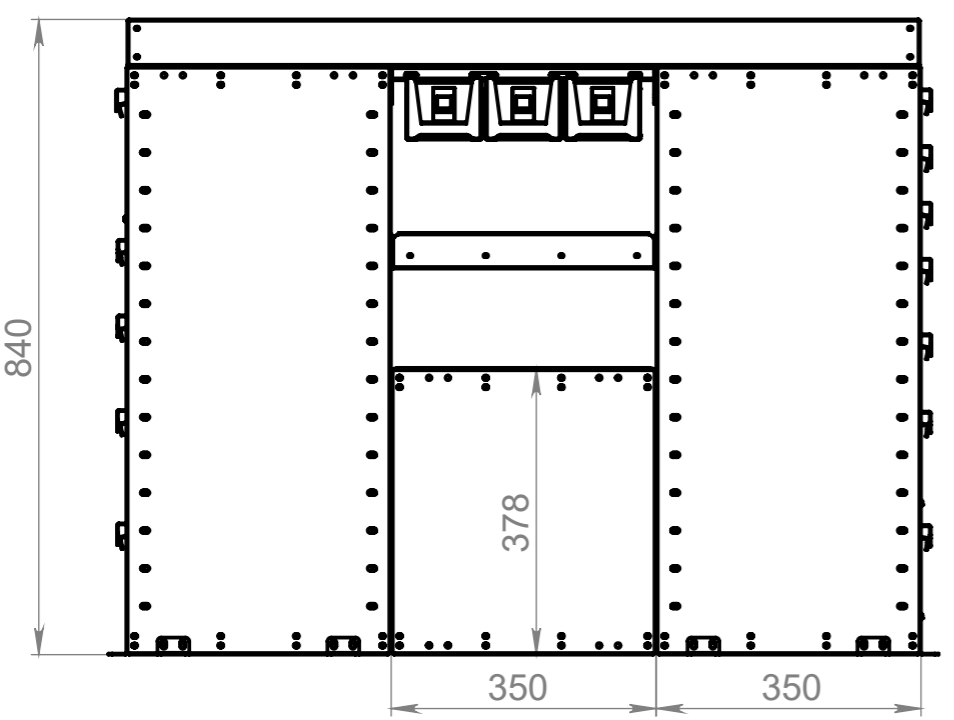
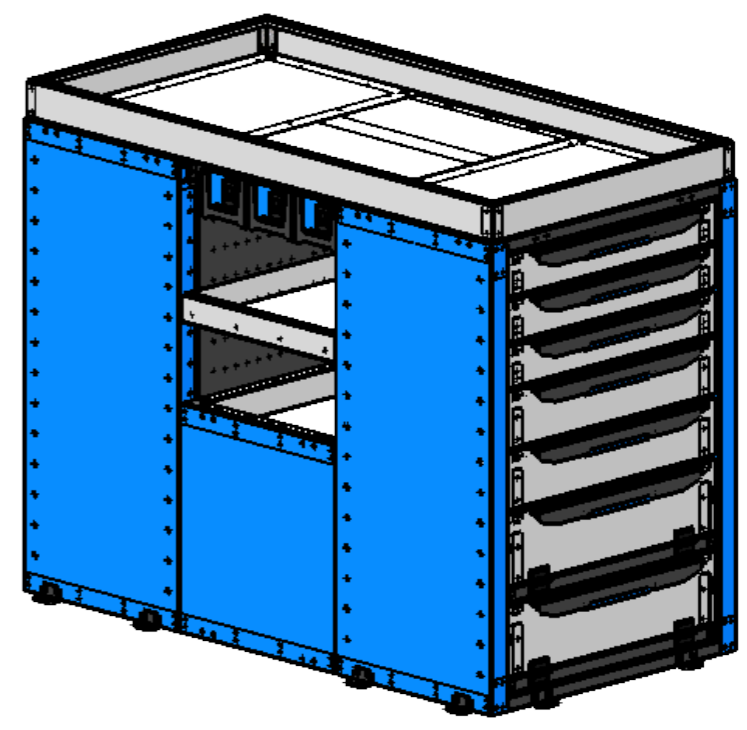


8 7 6 5 4 3 2 1



8 7 6 5 4 3 2 1



ПП	ОБОЗНАЧЕНИЕ	К-ВО
1	АА-912.2209.080_Лоток подвесной Т2 95x220_Н80	3
2	АА-913.2209.080_Лоток подвесной Т3 95x220_Н80	3
3	АМВ-311.4735.075 Ящик выдвижной В311 475x350 Н75	3
4	АМВ-311.4735.100 Ящик выдвижной В311 475x350 Н100	3
5	АМВ-311.4735.125 Ящик выдвижной В311 475x350 Н125	1
6	АМВ-311.4735.150 Ящик выдвижной В311 475x350 Н150	2
7	АМЕ-341.0350.055 Бокс подвесной лоточный 350x550 Ларгус	1
8	АМО-322.4735.200 Бокс с откидной дверцей 475x350 Н200	1
9	СВ-80.4735.0375_Корпус-вставка 550x350_Н375	1
10	СВ-80.4735.0775 Корпус СВ_550x350_Н775	2
11	СВ-800.0022.042_Уголок крепления корпуса 20x25_Н42	8
12	СВ-803.4700.425_Стенка задняя 475 Н425	1
13	СВ-805.1055.060 Полка верхняя 550x1050 Н60	1
14	СВ-806.3555.050_Полка внутренняя 350x550 Н50	1
15	СВ-807.4770.150_Полка с дверцей АМО 475x700_Н150	2

ПО УМОЛЧАНИЮ: РАЗМЕРЫ В МИЛЛИМЕТРАХ ШЕРОХОВАТОСТЬ: ДОПУСКИ: ЛИНЕЙНЫЕ: УГЛОВЫЕ:			ОБРАБОТКА:	СГЛАДИТЬ ЗАУСЕНЦЫ И ОСТРЫЕ КРОМКИ	НЕ МАСШТАБИРОВАТЬ ЧЕРТЕЖ	РЕДАКЦИЯ
Имя	Подпись	Дата	НАЗВАНИЕ: СВ-92.1047.737-51 Блок-бокс 550x1050 Н840 СЕ51-Спецификация			
Разраб			ЧЕРТЕЖ №:			
Пров.			МАТЕРИАЛ:			
Утв.			МАСШТАБ: 1:10			
Маш.			ЛИСТ 1 ИЗ 1			
Т.контр			А3			
			МАССА:			