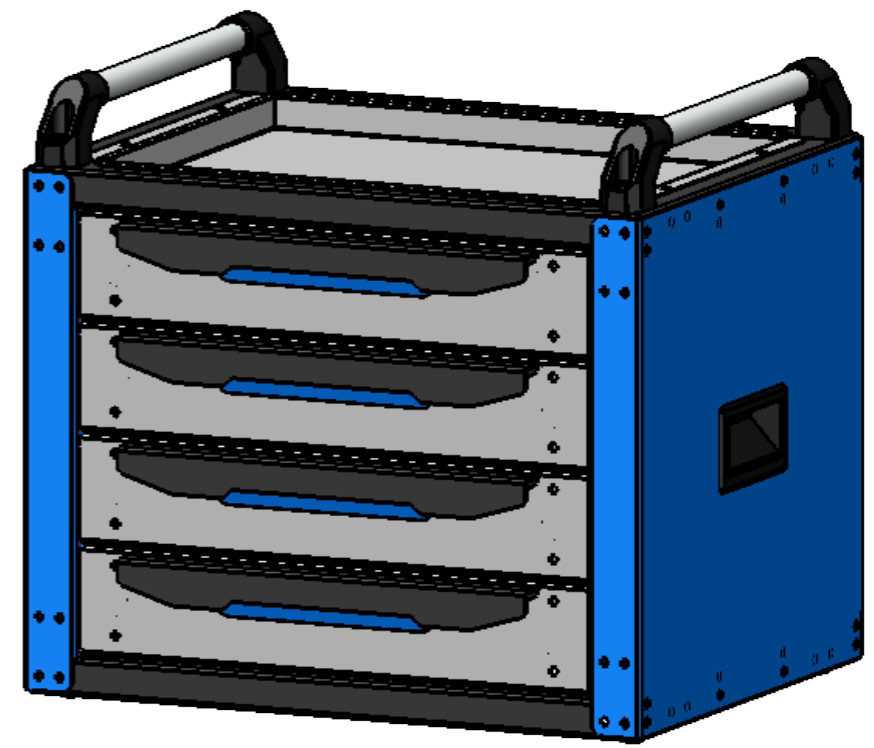
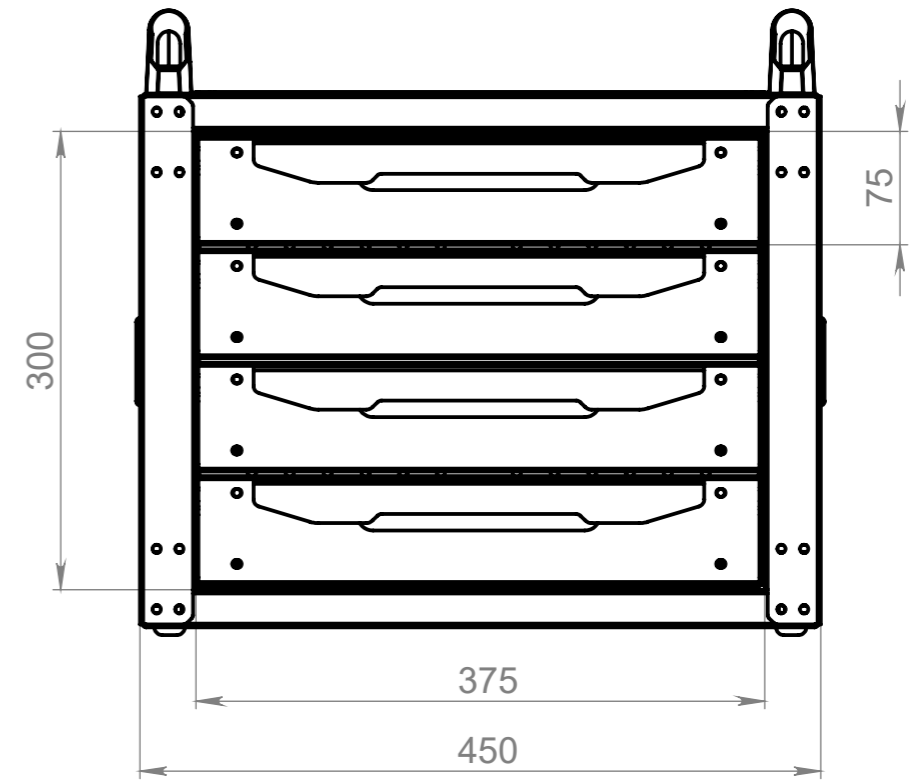
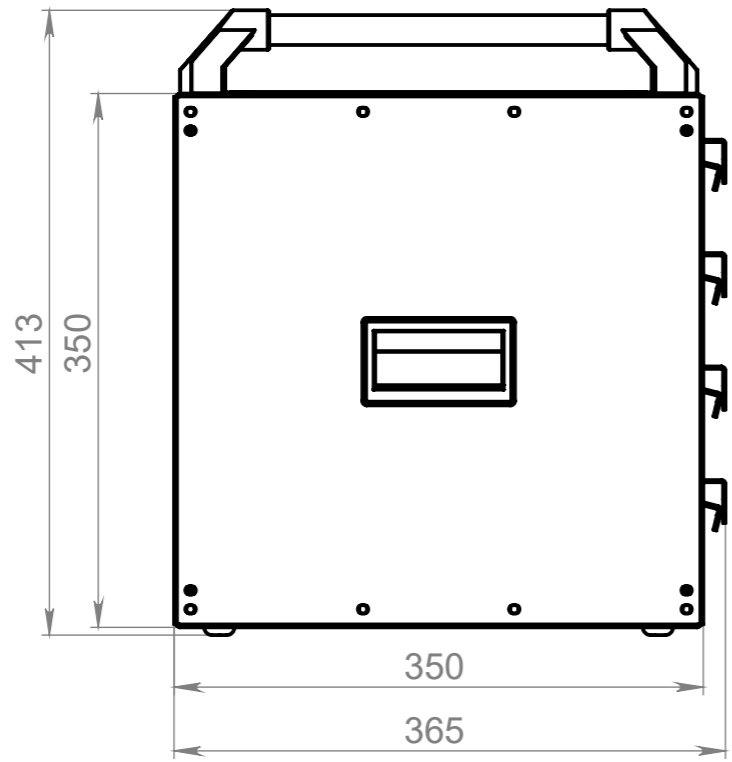


8 7 6 5 4 3 2 1



ПП	ОБОЗНАЧЕНИЕ	К-ВО
1	DВ4504Zn-250_Направляющая внешняя 04	4
3	АМ-300.0375.001_Ручка 375	4
4	АМ-301.0375.002_Клавиша 375 М2	4
5	АМВ-310.0035.075.003_Лайнер ящика 350 Н75 лев-прав	8
6	АМВ-310.3700.075.004_Фасад ящика 375 Н75	4
8	АМВ-311.0035.075.002_Боковина ящика 350 Н75 лев-прав	8
9	АМВ-311.3735.075.001_Основание ящика 375x350 Н75	4
11	Подпятник РF-2_d8-D20 Н5-15	4
12	РП 09.35_Ручка врезная	2
13	Ручка МЕСАН_087.350 ТулБокс	2
14	СВ-804.3735.020_Полка в основание 375x350 Н20	1
15	СВ-841.0035.350_Боковина мобильного бокса 350 Н350	2
16	СВ-842.0335.025_Основание мобильного бокса 450x350 Н25	2
17	СВ-843.3700.300_Стенка задняя 375 Н300	1

ПО УМОЛЧАНИЮ: РАЗМЕРЫ В МИЛЛИМЕТРАХ ШЕРОХОВАТОСТЬ: ДОПУСКИ: ЛИНЕЙНЫЕ: УГЛОВЫЕ:		ОБРАБОТКА:		СГЛАДИТЬ ЗАУСЕНЦЫ И ОСТРЫЕ КРОМКИ		НЕ МАСШТАБИРОВАТЬ ЧЕРТЕЖ		РЕДАКЦИЯ	
ИМЯ		ПОДПИСЬ		ДАТА		НАЗВАНИЕ: СВ-94.0335.35-34 Мобильный бокс 450x350 Н350 СЕ34-Спецификация			
Разраб		Пров.		Утв.		Маш.		Т.контр	
				МАТЕРИАЛ:		ЧЕРТЕЖ №:		А3	
				МАССА:		МАСШТАБ:1:10		ЛИСТ 1 ИЗ 1	

8 7 6 5 4 3 2 1