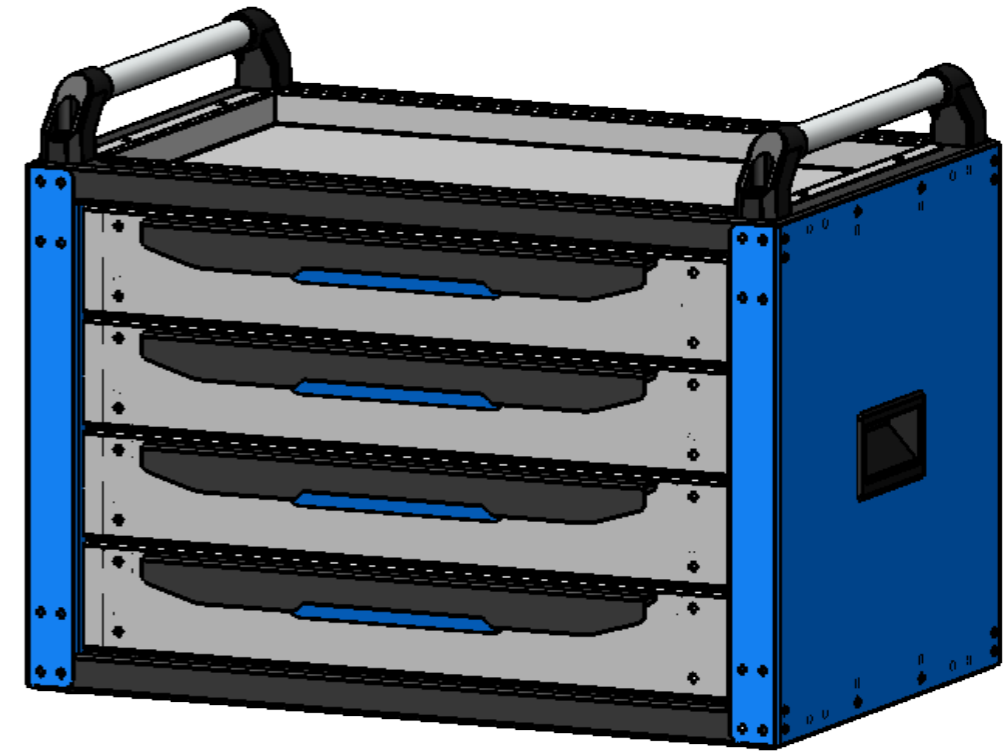
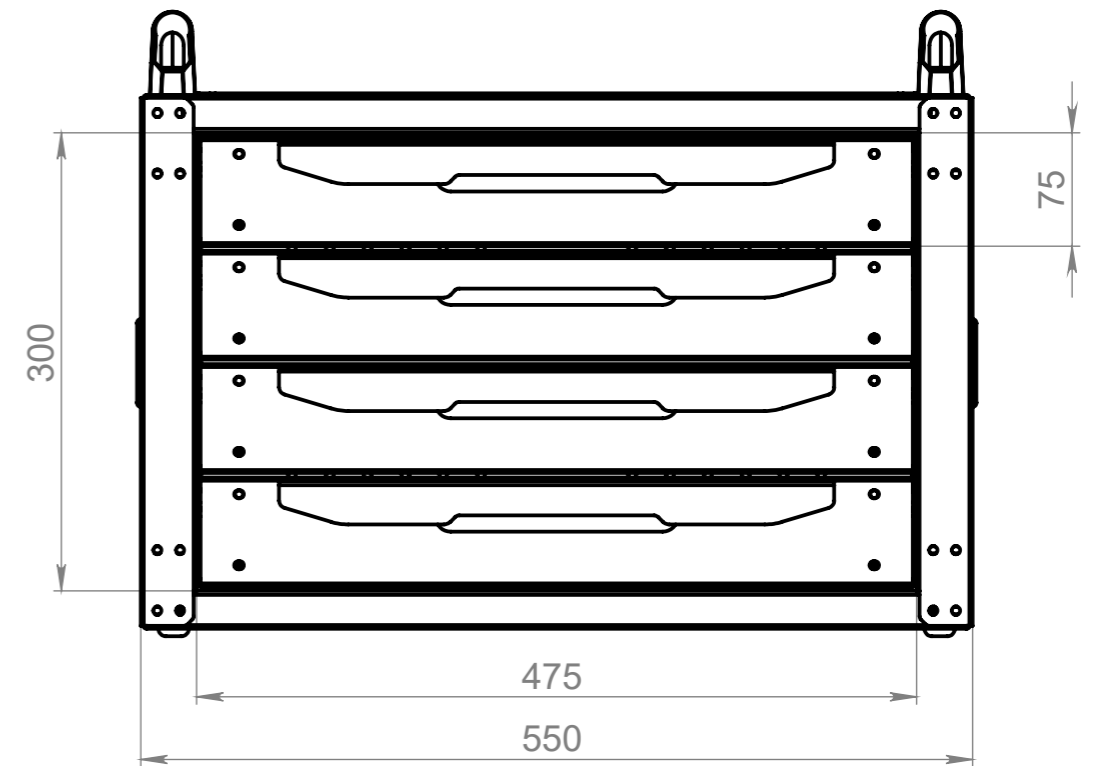
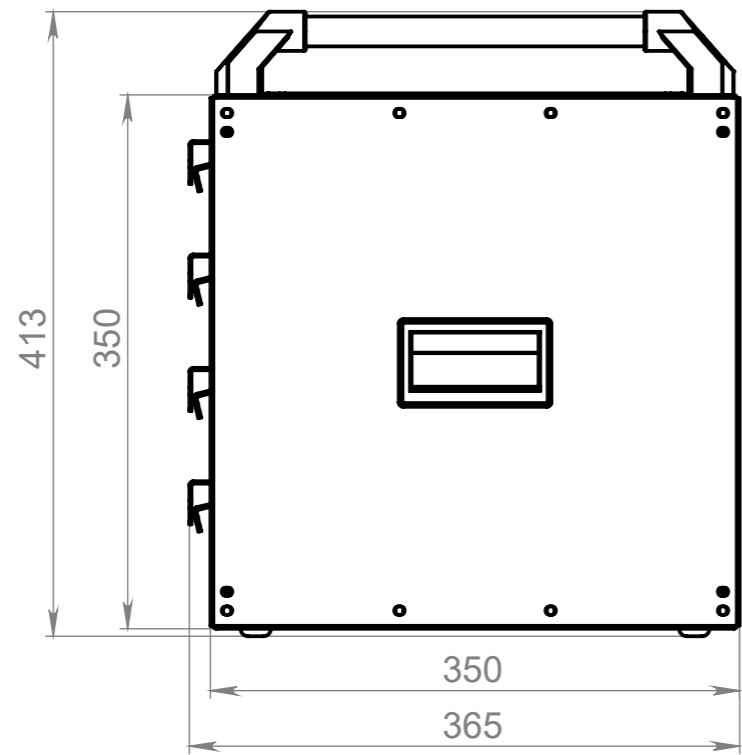


8 7 6 5 4 3 2 1



ПП	ОБОЗНАЧЕНИЕ	К-ВО
1	DВ4504Zn-250_Направляющая внешняя 04	4
3	AM-300.0475.001_Ручка 475	4
4	AM-301.0475.002_Клавиша 475 M2	4
5	AMB-310.0035.075.003_Лайнер ящика 350 Н75 лев-прав	8
6	AMB-310.4700.075.004_Фасад ящика 475 Н75	4
8	AMB-311.0035.075.002_Боковина ящика 350 Н75 лев-прав	8
9	AMB-311.4735.075.001_Основание ящика 475x350 Н75	4
11	Подпятник PF-2_d8-D20 Н5-15	4
12	РП 09.35_Ручка врезная	2
13	Ручка MESAN_087.350 ТулБокс	2
14	СВ-804.4735.020_Полка в основание 475x350 Н20	1
15	СВ-841.0035.350 Боковина мобильного бокса 350 Н350	2
16	СВ-842.0435.025_Основание мобильного бокса 550x350 Н25	2
17	СВ-843.4700.300_Стенка задняя 475 Н300	1

ПО УМОЛЧАНИЮ: РАЗМЕРЫ В МИЛЛИМЕТРАХ ШЕРОХОВАТОСТЬ: ДОПУСКИ: ЛИНЕЙНЫЕ: УГЛОВЫЕ:		ОБРАБОТКА:	СГЛАДИТЬ ЗАУСЕНЦЫ И ОСТРЫЕ КРОМКИ	НЕ МАСШТАБИРОВАТЬ ЧЕРТЕЖ	РЕДАКЦИЯ
Имя	Подпись	Дата	НАЗВАНИЕ: СВ-94.0435.35-44 Мобильный бокс 550x350 Н350 СЕ44-Спецификация		
Разраб			ЧЕРТЕЖ №:		
Пров.			МАТЕРИАЛ:		
Утв.			МАССА:		
Маш.			МАСШТАБ: 1:10		
Т.контр			ЛИСТ 1 ИЗ 1		

8 7 6 5 4 3 2 1

F
E
D
C
B
A

F
E
D
C
B
A

A3