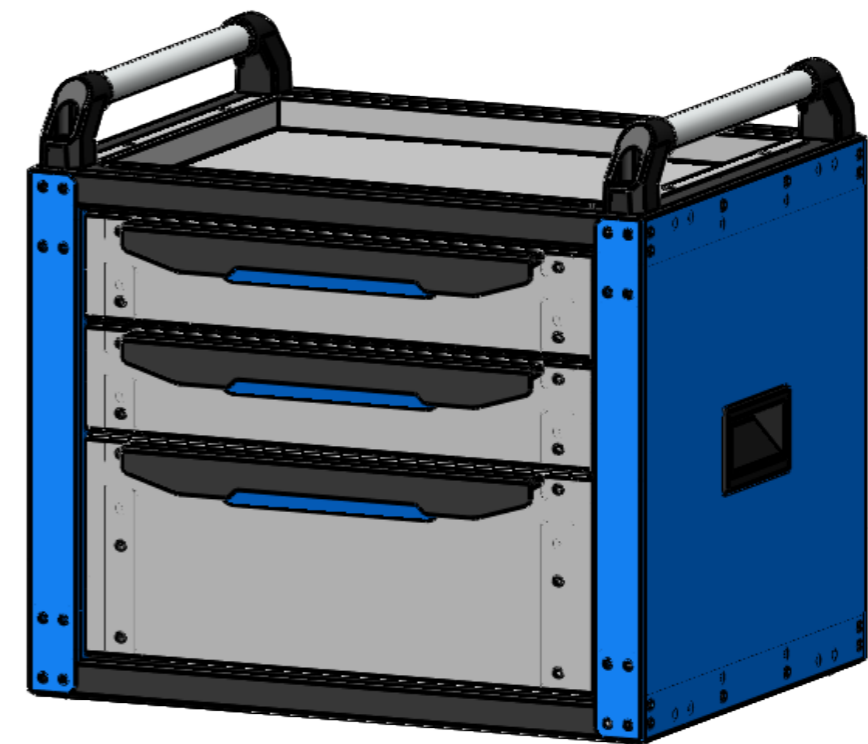
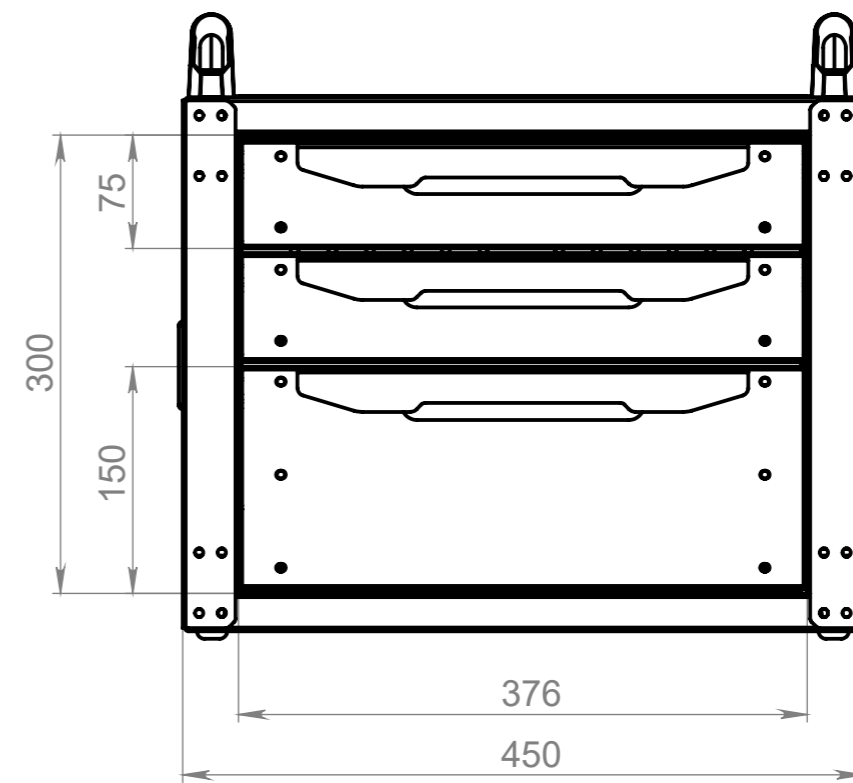
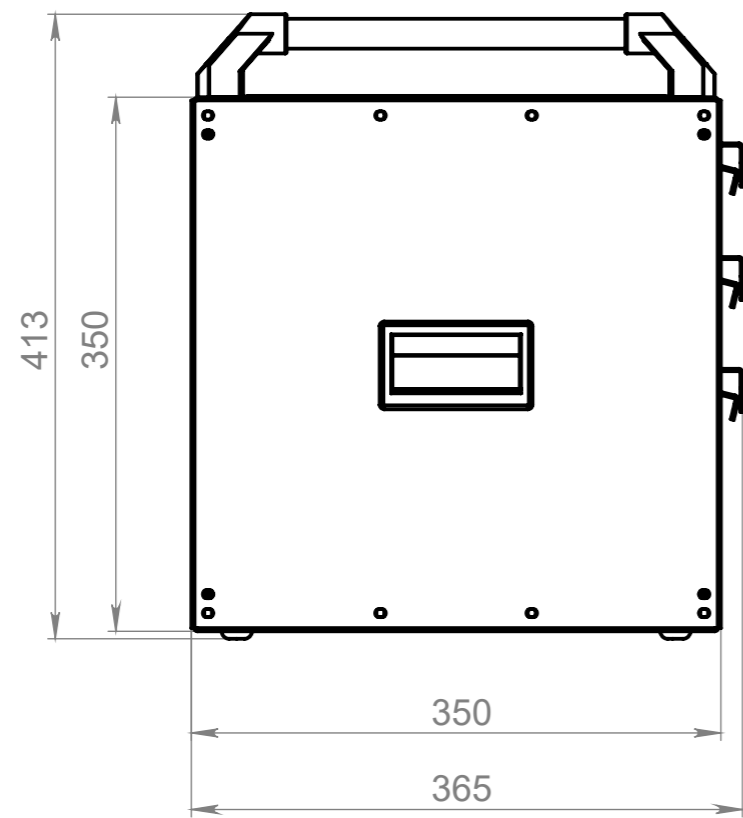


8 7 6 5 4 3 2 1



ПП	ОБОЗНАЧЕНИЕ	К-ВО
1	ДВ4504Zn-250_Направляющая внешняя 04	2
3	ДВ4504Zn-300_Направляющая внешняя 04	1
5	АМ-300.0375.001_Ручка 375	3
6	АМ-301.0375.002_Клавиша 375 М2	3
7	АМВ-310.0035.075.003_Лайнер ящика 350 Н75 2шт. лев-прав	4
8	АМВ-310.0035.100.003_Лайнер ящика 350 Н100 2шт. лев-прав	2
9	АМВ-310.3700.075.004 Фасад ящика 375 Н75	2
10	АМВ-310.3700.150.004 Фасад ящика 375 Н150	1
12	АМВ-311.0035.075.002_Боковина ящика 350 Н75 лев-прав	4
14	АМВ-311.0035.150.002_Боковина ящика 350 Н150 лев-прав	2
15	АМВ-311.3735.075.001 Основание ящика 375x350 Н75	2
16	АМВ-311.3735.150.001 Основание ящика 375x350 Н150	1
18	Подпятник РF-2_d8-D20 Н5-15	4
19	РП 09.35_Ручка врезная	2
20	Ручка МЕСАН_087.350 ТулБокс	2
21	СВ-804.3735.020_Полка в основание 375x350 Н20	1
22	СВ-841.0035.350 Боковина мобильного бокса 350 Н350	2
23	СВ-842.0335.025 Основание мобильного бокса 450x350 Н25	2
24	СВ-843.3700.300_Стенка задняя 375 Н300	1

ПО УМОЛЧАНИЮ: РАЗМЕРЫ В МИЛЛИМЕТРАХ ШЕРОХОВАТОСТЬ: ДОПУСКИ: ЛИНЕЙНЫЕ: УГЛОВЫЕ:		ОБРАБОТКА:	СГЛАДИТЬ ЗАУСЕНЦЫ И ОСТРЫЕ КРОМКИ	НЕ МАСШТАБИРОВАТЬ ЧЕРТЕЖ	РЕДАКЦИЯ
ИМЯ	ПОДПИСЬ	ДАТА		НАЗВАНИЕ: СВ-94.0335.35-32 Мобильный бокс 450x350 Н350 СЕ32-Спецификация	
Разраб				ЧЕРТЕЖ №:	
Пров.				А3	
Утв.				МАТЕРИАЛ:	
Маш.				МАССА:	
Т.контр				МАСШТАБ: 1:10	
				ЛИСТ 1 ИЗ 1	

8 7 6 5 4 3 2 1