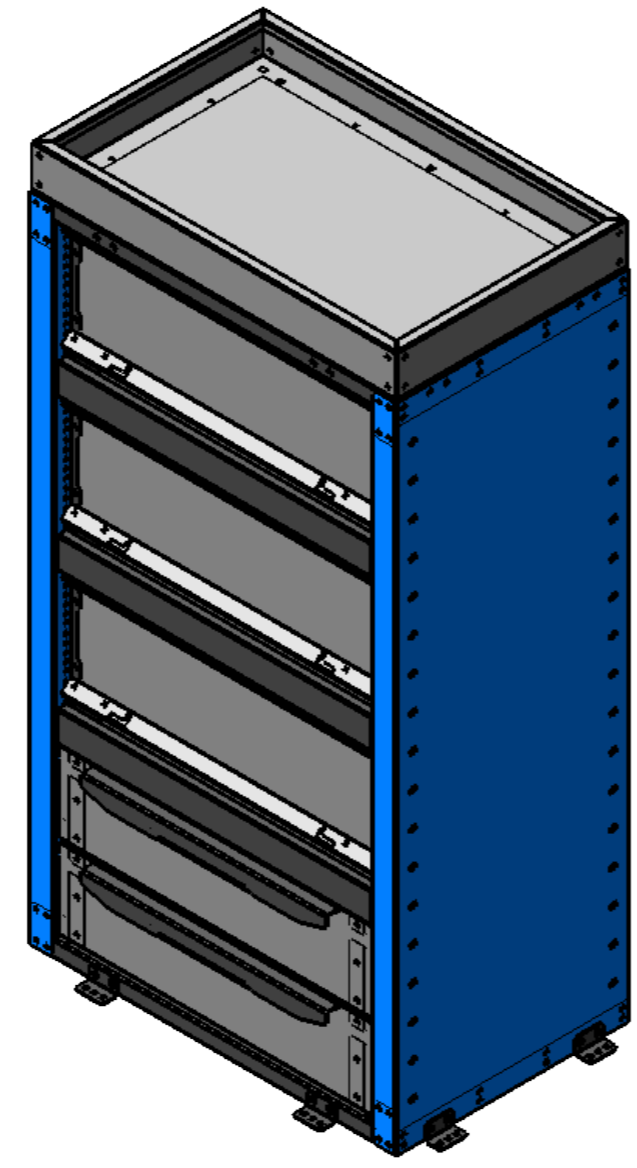
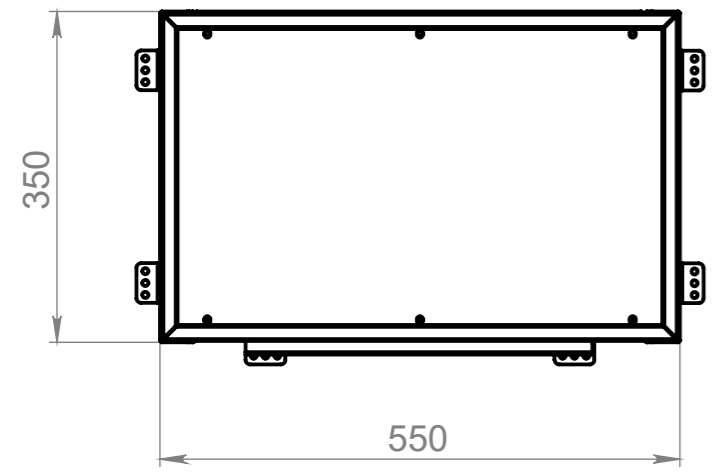
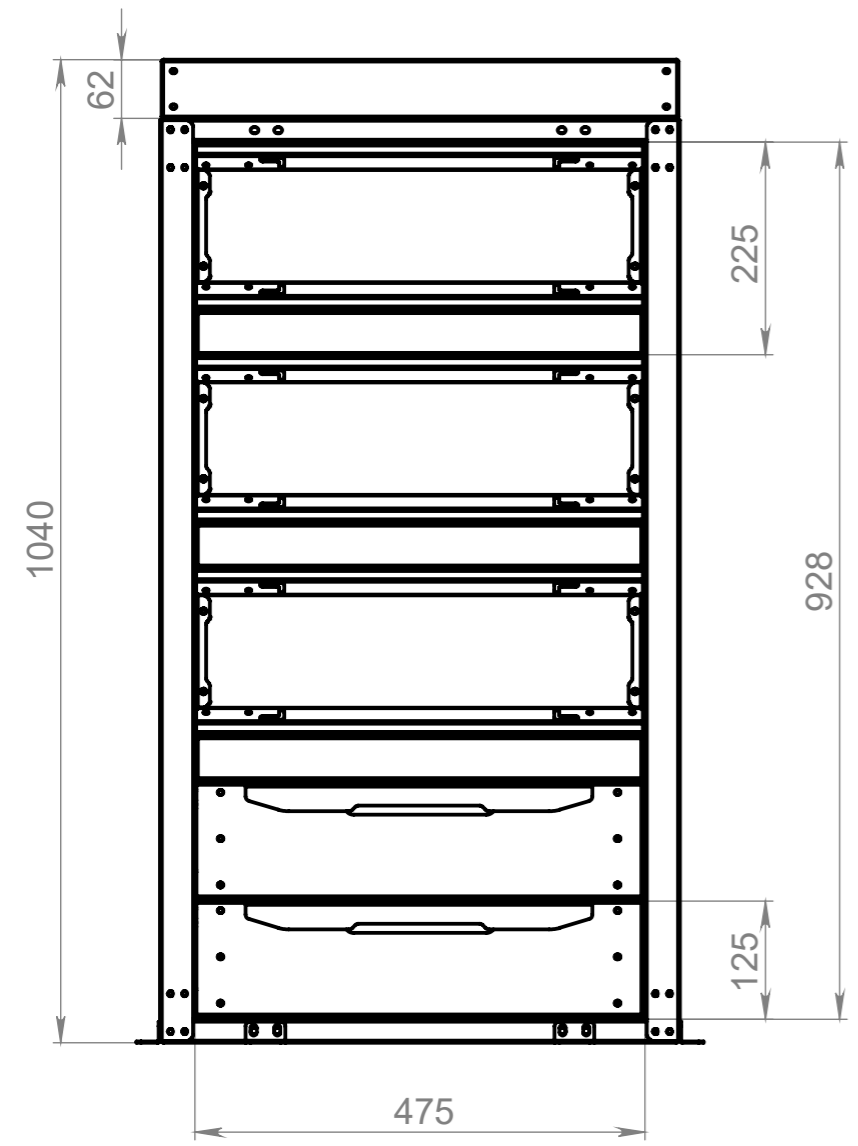


8 7 6 5 4 3 2 1

ПП	ОБОЗНАЧЕНИЕ	К-ВО
1	СВ-80.4735.0975_Корпус СВ_550x350_Н975	1
2	СВ-800.0022.042_Уголок крепления корпуса 20x25_Н42	6
3	АР-44.0475.3550_Полка основная 475x350_Н50	3
4	АВ-23.0475.0150_Борт 23 быстросъемный 475_Н150	3
5	СВ-805.4735.060-01_Полка верхняя 475x350 Н60	1
6	АМВ-311.4735.125_Ящик выдвижной В311_475x350_Н125	2



ПО УМОЛЧАНИЮ: РАЗМЕРЫ В МИЛЛИМЕТРАХ ШЕРОХОВАТОСТЬ: ДОПУСКИ: ЛИНЕЙНЫЕ: УГЛОВЫЕ:			ОБРАБОТКА:		СГЛАДИТЬ ЗАУСЕНЦЫ И ОСТРЫЕ КРОМКИ		НЕ МАСШТАБИРОВАТЬ ЧЕРТЕЖ		РЕДАКЦИЯ	
									НАЗВАНИЕ: СВ-91.493.21_ Корпусной модуль 550x350 Н975	
									ЧЕРТЕЖ №:	
					МАТЕРИАЛ:				А3	
					МАССА:		МАСШТАБ:1:20		ЛИСТ 1 ИЗ 1	

F
E
D
C
B
A

F
E
D
C
B
A

8 7 6 5 4 3 2 1