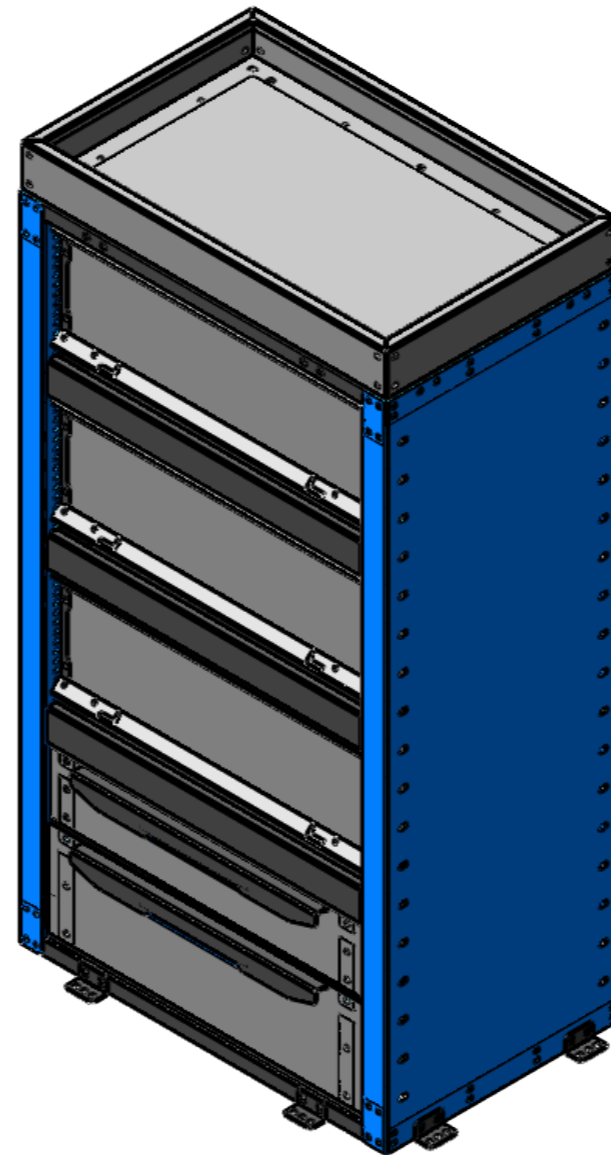
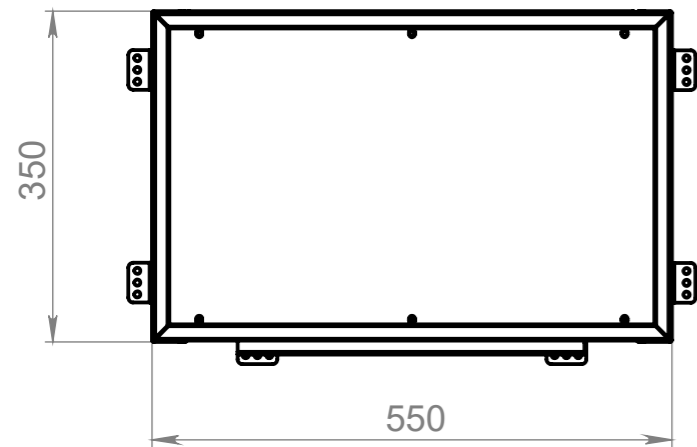
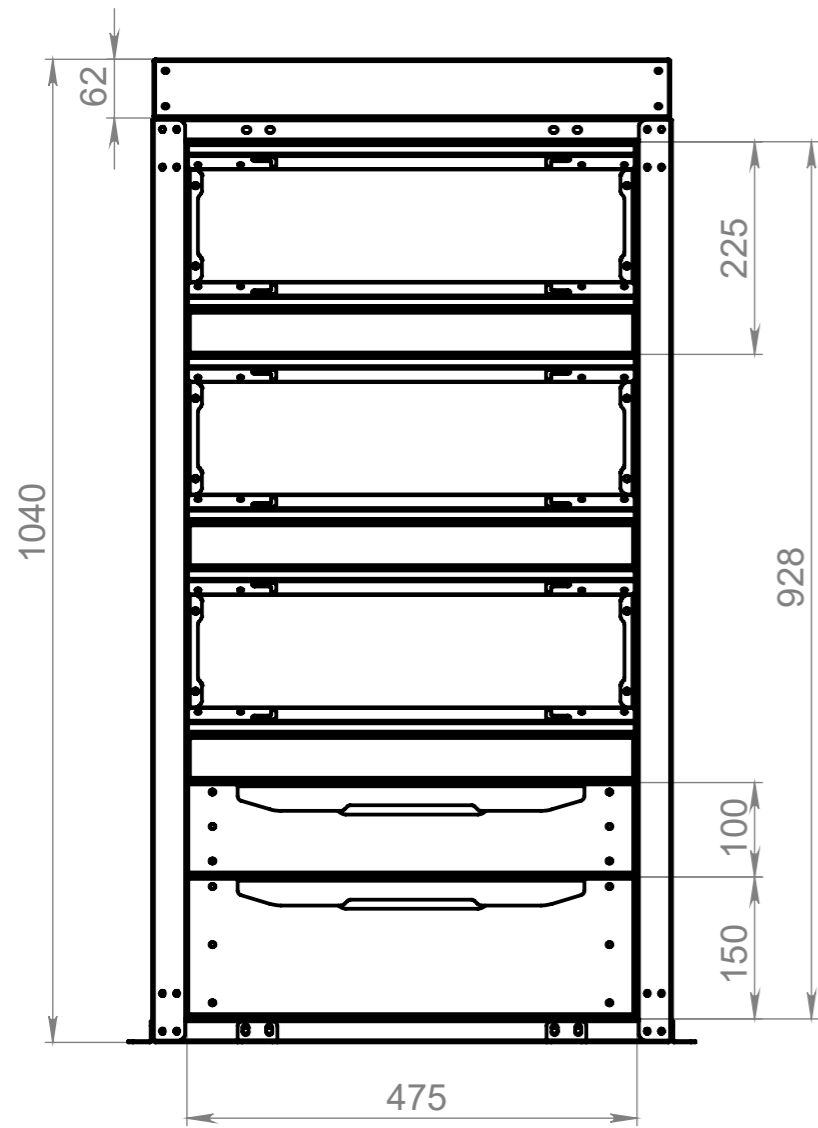


8 7 6 5 4 3 2 1

ПП	ОБОЗНАЧЕНИЕ	К-ВО
1	СВ-80.4735.0975_Корпус СВ_550x350_Н975	1
2	СВ-800.0022.042_Уголок крепления корпуса 20x25_Н42	6
3	АР-44.0475.3550_Полка основная 475x350_Н50	3
4	АВ-23.0475.0150_Борт 23 быстросъемный 475_Н150	3
5	СВ-805.4735.060-01_Полка верхняя 475x350 Н60	1
6	АМВ-311.4735.150_Ящик выдвижной В311_475x350_Н150	1
7	АМВ-311.4735.100_Ящик выдвижной В311_475x350_Н100	1



ПО УМОЛЧАНИЮ: РАЗМЕРЫ В МИЛЛИМЕТРАХ ШЕРОХОВАТОСТЬ: ДОПУСКИ: ЛИНЕЙНЫЕ: УГЛОВЫЕ:			ОБРАБОТКА:		СГЛАДИТЬ ЗАУСЕНЦЫ И ОСТРЫЕ КРОМКИ		НЕ МАСШТАБИРОВАТЬ ЧЕРТЕЖ		РЕДАКЦИЯ		
						НАЗВАНИЕ: СВ-91.493.22_ Корпусной модуль 550x350 Н975					
ИМЯ						ПОДПИСЬ		ДАТА			
Разраб											
Пров.											
Утв.											
Маш.											
Т.контр								МАТЕРИАЛ:		ЧЕРТЕЖ №:	
										А3	
								МАССА:		ЛИСТ 1 ИЗ 1	
								МАСШТАБ:1:20			

8 7 6 5 4 3 2 1

F
E
D
C
B
A

F
E
D
C
B
A